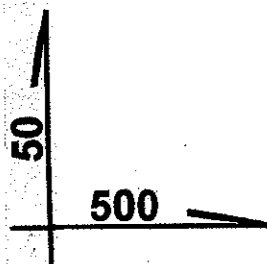


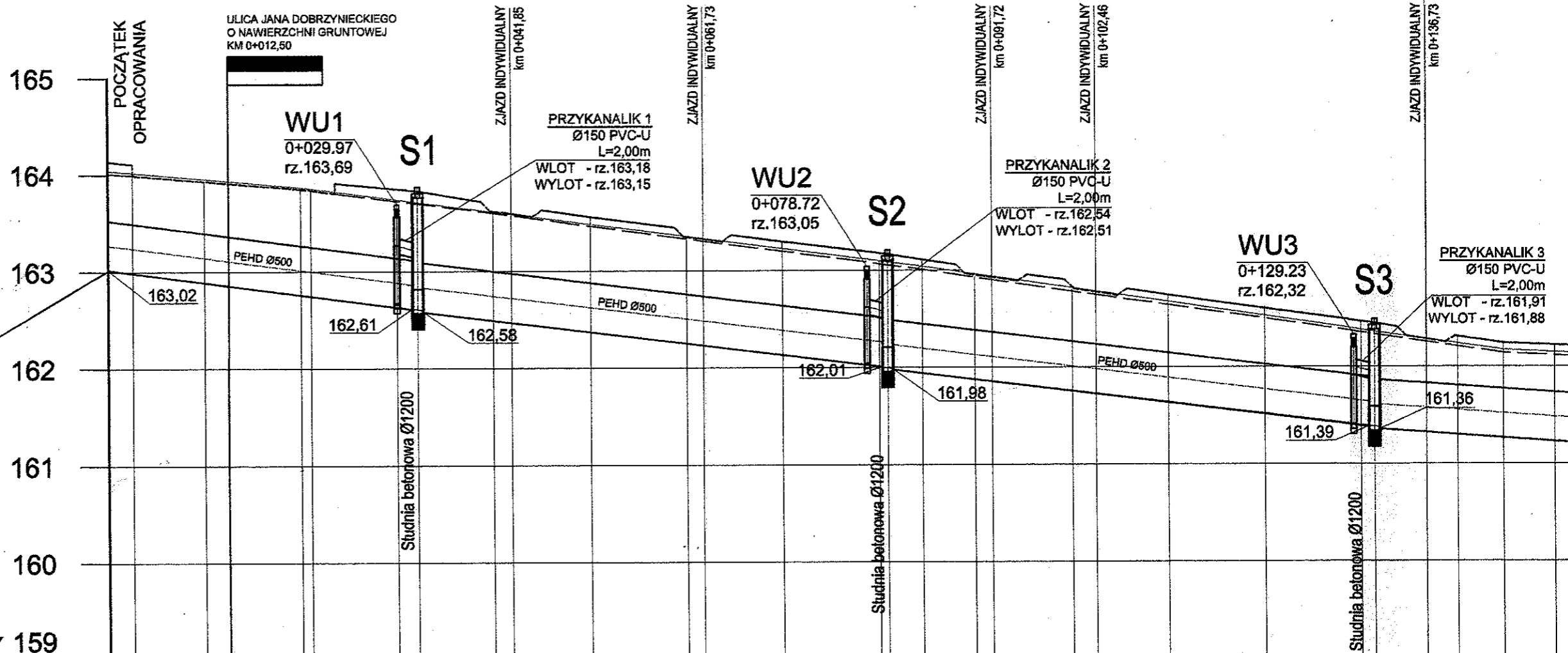
**LEGENDA :**

- PROJEKTOWANY PROFIL WIERZCHU KRAWĘŻNIKA WYSTAJĄCEGO.
- - - - - PROJEKTOWANY PROFIL WIERZCHU KRAWĘŻNIKA WTOPIONEGO.
- PROFIL ISTNIEJĄCEJ OSI JEZDNI O NAWIERZCHNI ASFALTOWEJ.
- PROFIL ISTNIEJĄCEJ KRAWĘDZI JEZDNI.
- 164,10 PROJEKTOWANE RZĘDNE WIERZCHU KRAWĘŻNIKA WYSTAJĄCEGO.
- (164,10) PROJEKTOWANE RZĘDNE WIERZCHU KRAWĘŻNIKA WTOPIONEGO (W ŚWIETLE 4cm.).

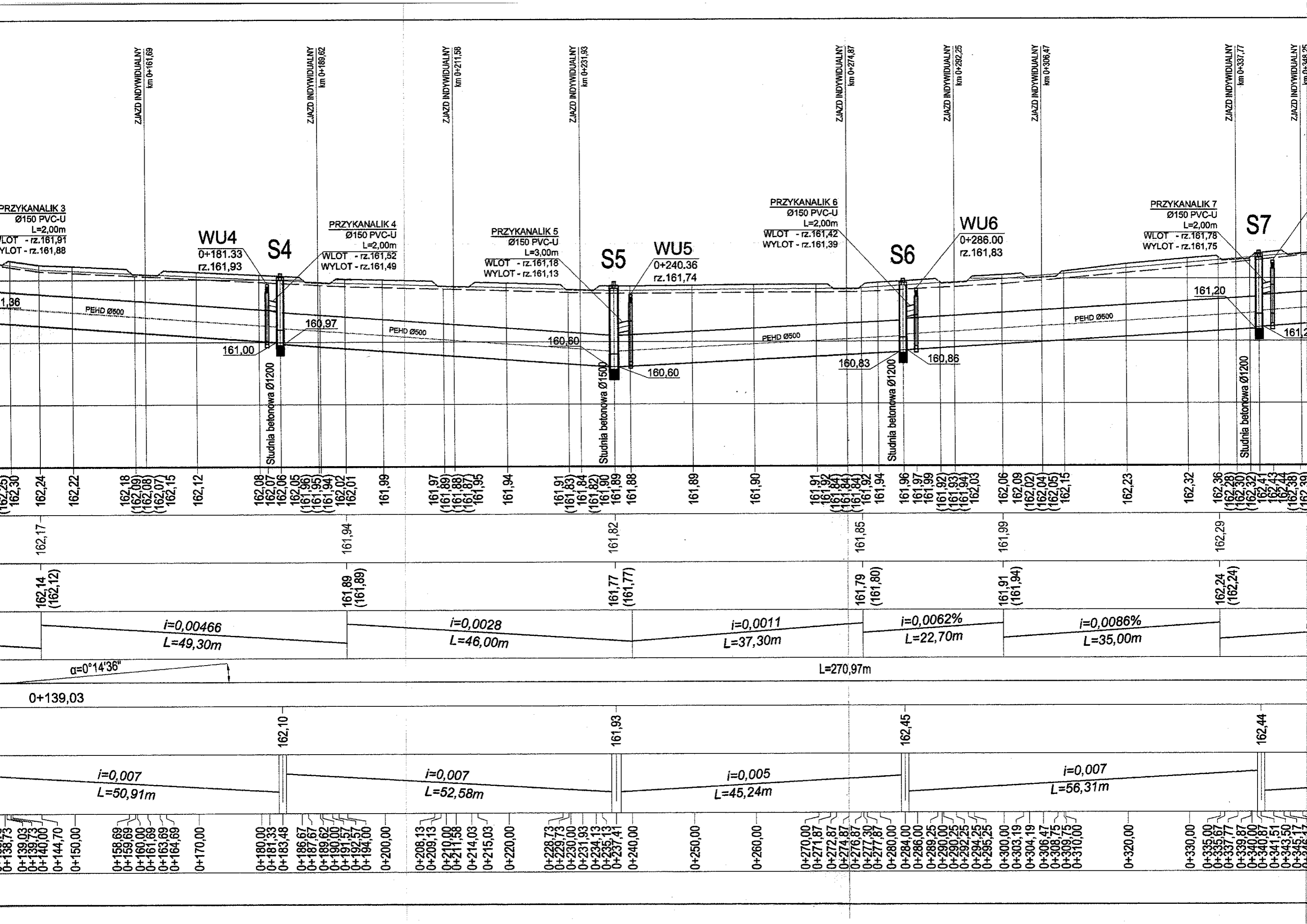
**UWAGA:**  
NA DŁUGOŚCI MIN. 20m., NIWELETE ISTNIEJĄCEGO DŃA ROWU OTWARTEGO NALEŻY DOSTOSOWAĆ DO PROJEKTOWANEJ RZĘDNEJ WLOTU KOLEKTORA.

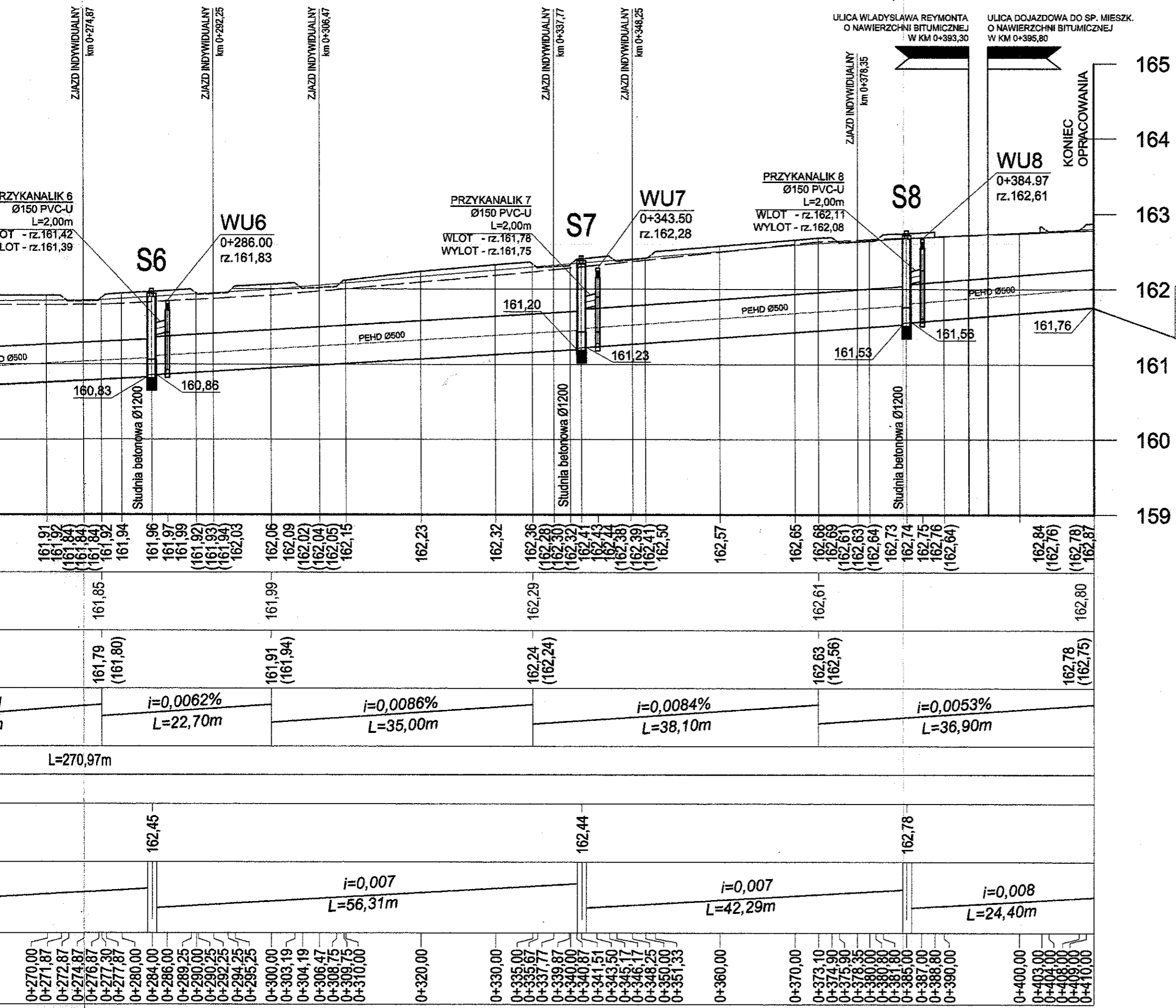


**POZIOM PORÓWNAWCZY 159**



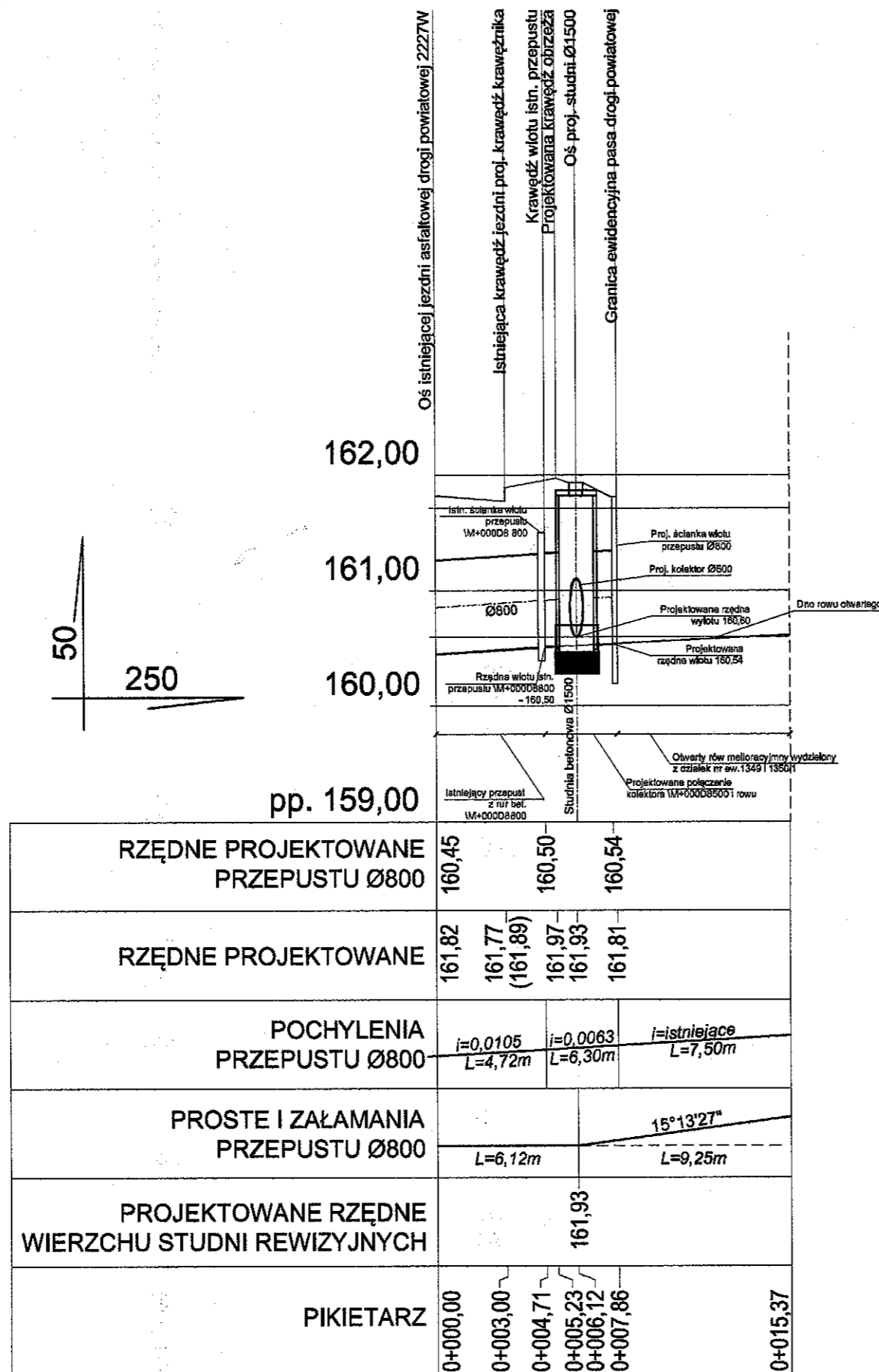
PROJEKTOWANE RZĘDNE WIERZCHU KRAWĘŻNIKA	164,12 164,10 (164,02)	(163,96) (163,94)	(163,88) (163,87) (163,84) 163,92	163,83 163,80	163,72 (163,62) (163,69) (163,57) 163,63	163,56	163,45 (163,36) (163,33) (163,31) 163,37	163,30	163,19 163,17 163,16	163,11 163,06 162,97 162,95 162,93 (162,89) 162,95	162,90 (162,81) (162,77) (162,74) 162,80	162,74	162,60	162,46 162,45 162,43 162,40 (162,30) (162,28) (162,25) 162,30	162,24	162,22		
ISTNIEJĄCE RZĘDNE OSI JEZDNI ASFALTOWEJ	164,05		163,88						163,04						162,17			
ISTNIEJĄCE RZĘDNE KRAWĘDZI JEZDNI (PROJEKTOWANE RZĘDNE)	164,01 (164,00)		163,85 (163,83)						163,01 (163,83)						162,14 (162,12)			
POCHYLENIA I ŁUKI PIONOWE	$i=0,0082$ $L=21,00m$		$i=0,0132$ $L=63,50m$				$i=0,01445$ $L=60,20m$											
PROSTE I ŁUKI POZIOME	$L=139,03m$																W - 1	$\alpha=$
PROJEKTOWANE RZĘDNE WIERZCHU STUDNI REWIZYJNYCH				163,84					163,20					162,47				
PROJEKTOWANE POCHYLENIA (SPADKI) I DŁUGOŚCI KOLEKTORA ODWADNIAJĄCEGO	$i=0,013$ $L=31,52m$				$i=0,012$ $L=47,54m$					$i=0,012$ $L=49,31m$								
PIKIETARZ	0+000,00 0+002,50	0+010,00 0+012,50	0+020,00 0+021,00 0+023,50	0+030,00 0+032,12	0+038,70 0+039,70 0+040,00 0+041,85 0+044,00 0+045,00	0+050,00	0+058,73 0+059,73 0+060,00 0+061,73 0+063,73 0+064,73	0+070,00	0+078,72 0+080,00 0+080,86	0+084,50 0+088,02 0+089,02 0+090,00 0+091,72 0+094,42 0+095,42	0+099,21 0+100,00 0+102,46 0+104,71 0+105,71	0+110,00	0+120,00	0+129,23 0+130,00 0+131,37 0+133,73 0+134,73 0+136,73 0+138,73	0+139,03 0+139,73 0+140,00	0+144,70 0+150,00		





UWAGA:  
 NA DŁUGOŚCI MIN. 20m. NIWELETĘ ISTNIEJĄCEGO DNA  
 ROWU OTWARTEGO NALEŻY DOSTOSOWAĆ DO  
 PROJEKTOWANEJ RZĘDNEJ WŁOTU KOLEKTORA

Temat <b>PROJEKT BUDOWLANY NA PRZEBUDOWĘ DRUGI      POWIATOWEJ NR 2212W JĘDRZEJÓW - JAKUBÓW -      DOBRE, POLEGAJĄCEJ NA BUDOWIE CHODNIKA I      PRZEBUDOWIE ZJAZDÓW DO POSESJI W PASIE      ULICY JANA KILIŃSKIEGO (DZ. NR EWID. 887), OD      UL. J. DOBRZYŃSKIEGO DO UL. WŁ. REYMONTA W      MIEJSC. DOBRE, GM. DOBRE, POW. MIŃSKI, WOJ.      MAZ. OD KM 0 + 000 DO KM 0 + 410, DŁ. 410,00m.</b>		
Inwestor <b>GMINA DOBRE      Z SIEDZIBĄ      UL. KOŚCIUSZKI 1,      05-307 DOBRE.</b>		
Projektant: Antoni Antoszczyk ul. Jana Sobieskiego 34 05-300 Mińsk Maz.	nr upr. GBP-4224/108/94/89	podpis 
Rysunek <b>PROFIL PODŁUŻNY</b>		
Stadium <b>PROJEKT BUDOWLANY</b>	Branża <b>DRUGOWA</b>	
Skala <b>1:50/500</b>	Data <b>LIPIEC'2011</b>	Nr rysunku <b>5</b>

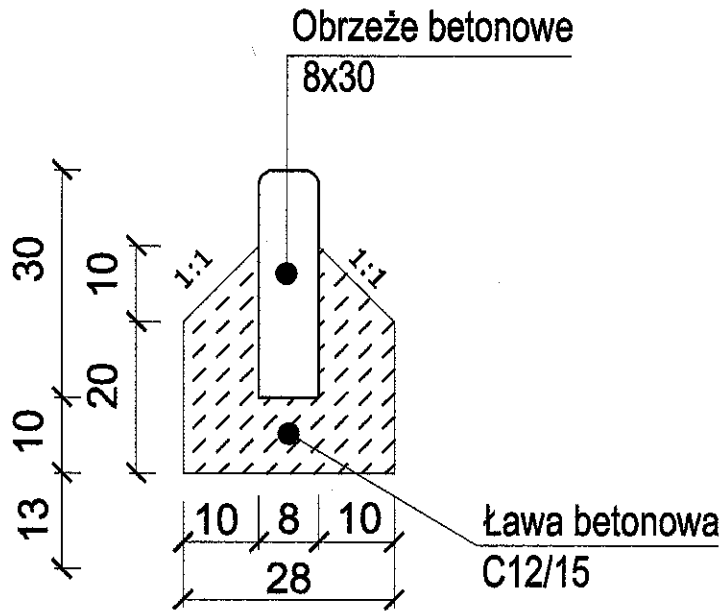


## LEGENDA

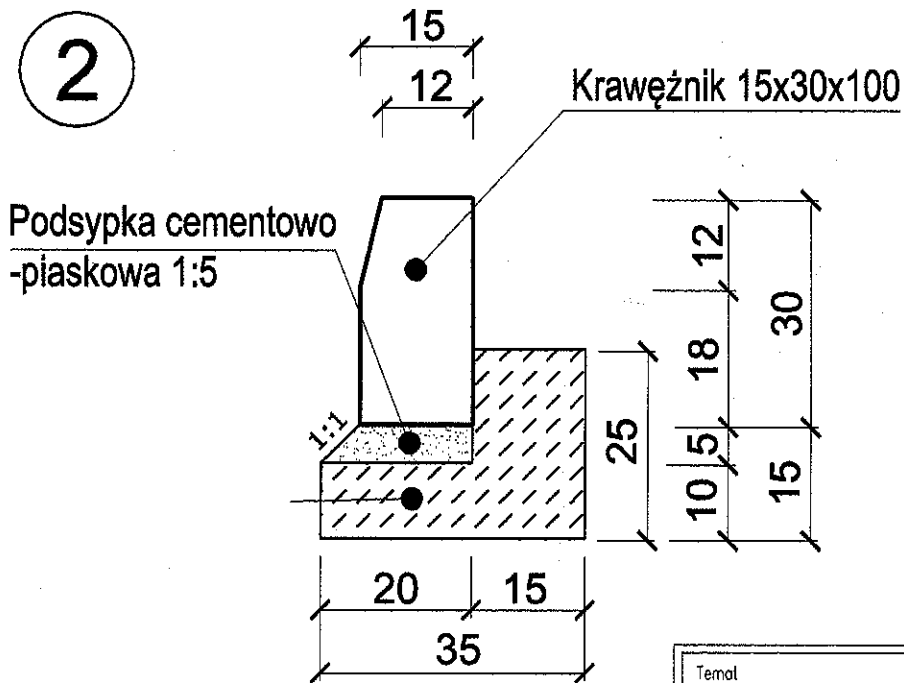
— PROFIL PROJEKTOWANEGO TERENU  
 (161,89) RZĘDNA PROJEKTOWANA WIERZCHU KRAWĘŻNIKA

Temat <b>PROJEKT BUDOWLANY NA PRZEBUDOWĘ DROGI POWIATOWEJ NR 2212W JĘDRZEJÓW - JAKUBÓW - DOBRE, POLEGAJĄCEJ NA BUDOWIE CHODNIKA I PRZEBUDOWIE ZJAZDÓW DO POSESJI W PASIE ULICY JANA KILIŃSKIEGO (DZ. NR EWID. 887), OD UL. J. DOBRZYŃSKIEGO DO UL. WŁ. REYMONTA W MIEJSC. DOBRE, GM. DOBRE, POW. MIŃSKI, WOJ. MAZ. OD KM 0 + 000 DO KM 0 + 410, DŁ. 410,00m,</b>		
Inwestor <b>GMINA DOBRE Z SIEDZIBĄ UL. KOŚCIUSZKI 1, 05-307 DOBRE.</b>		
Projektant: Antoni Antoszcak ul. Jana Sobieskiego 34 05-300 Mińsk Maz.	nr upr. GBP-4224/108/94/89	podpis 
Rysunek <b>PROFIL PODŁUŻNY W OSI PRZEPUSTU Ø800</b>		
Stadium <b>PROJEKT BUDOWLANY</b>	Branża <b>DROGOWA</b>	
Skala <b>1: 50/250</b>	Data <b>LIPIEC'2010</b>	Nr rysunku <b>6</b>

1



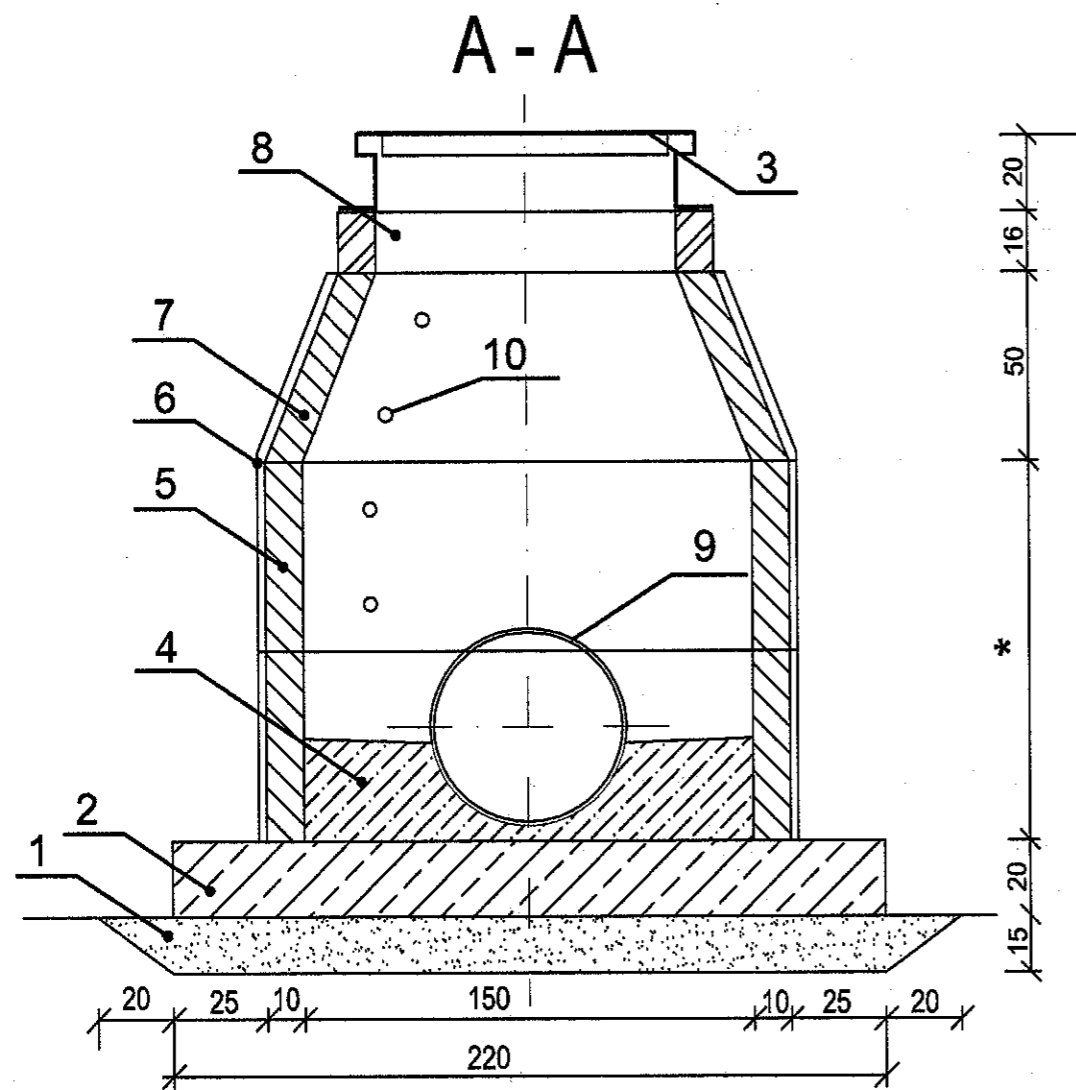
2



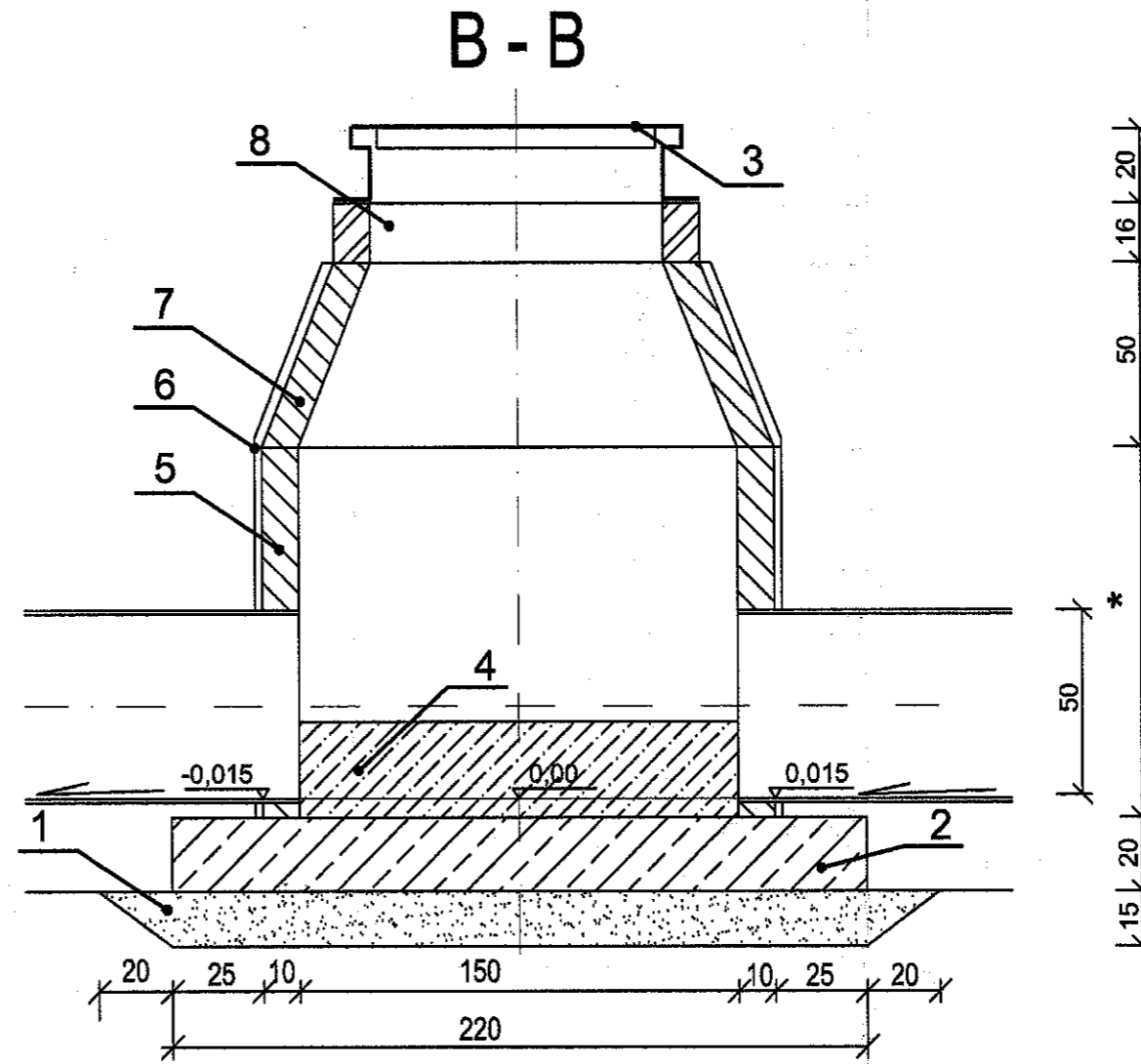
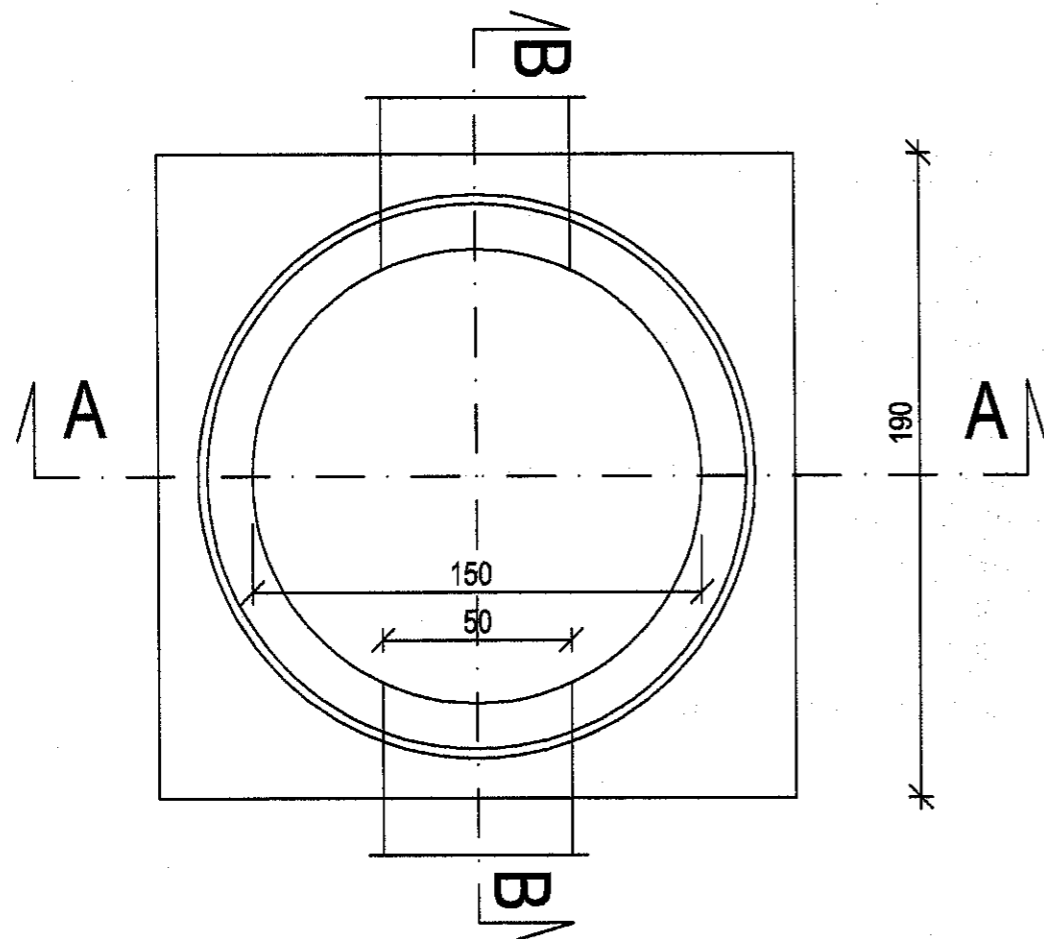
- 1 - Obrzeże betonowe wyniesione
- 2 - Krawężnik wtopiony

Temat <b>PROJEKT BUDOWLANY NA PRZEBUDOWĘ DROGI POWIATOWEJ NR 2212W JĘDRZEJÓW - JAKUBÓW - DOBRE, POLEGAJĄCEJ NA BUDOWIE CHODNIKA I PRZEBUDOWIE ZJAZDÓW DO POSESJI W PASIE ULICY JANA KILIŃSKIEGO (DZ. NR EWID. 887), OD UL. J. DOBRZYŃCIECKIEGO DO UL. WŁ. REYMONTA W MIEJSC. DOBRE, GM. DOBRE, POW. MIŃSKI, WOJ. MAZ. OD KM 0 + 000 DO KM 0 + 410, DŁ. 410,00m.</b>		
Inwestor <b>GMINA DOBRE Z SIEDZIBĄ UL. KOŚCIUSZKI 1, 05-307 DOBRE.</b>		
Projektant: Antoni Antoszczak ul. Jana Sobieskiego 34 05-300 Mińsk Maz.	nr upr. GBP-4224/108/94/89	podpis 
Rysunek <b>SZCZEGÓŁY DROGOWE</b>		
Stadium <b>PROJEKT BUDOWLANY</b>		Branża <b>DROGOWA</b>
Skala <b>1:10</b>	Data <b>LIPIEC'2010</b>	Nr rysunku <b>7</b>





WIDOK Z GÓRY



Oznaczenia studni rewizyjnej

1	Podsypka
2	Płyta fundamentowa
3	Właz żeliwny - D600 TYP CIĘŻKI
4	Dno studni - beton B20
5	Krąg betonowy
6	Izolacja zewnętrzna: ABIZOL 1xR + 2xP
7	Krąg betonowy - zwężkowy
8	Pierścień dystansowy (regulacyjny)
9	Kolektor PEHD Ø500
10	Pręty żłazowe

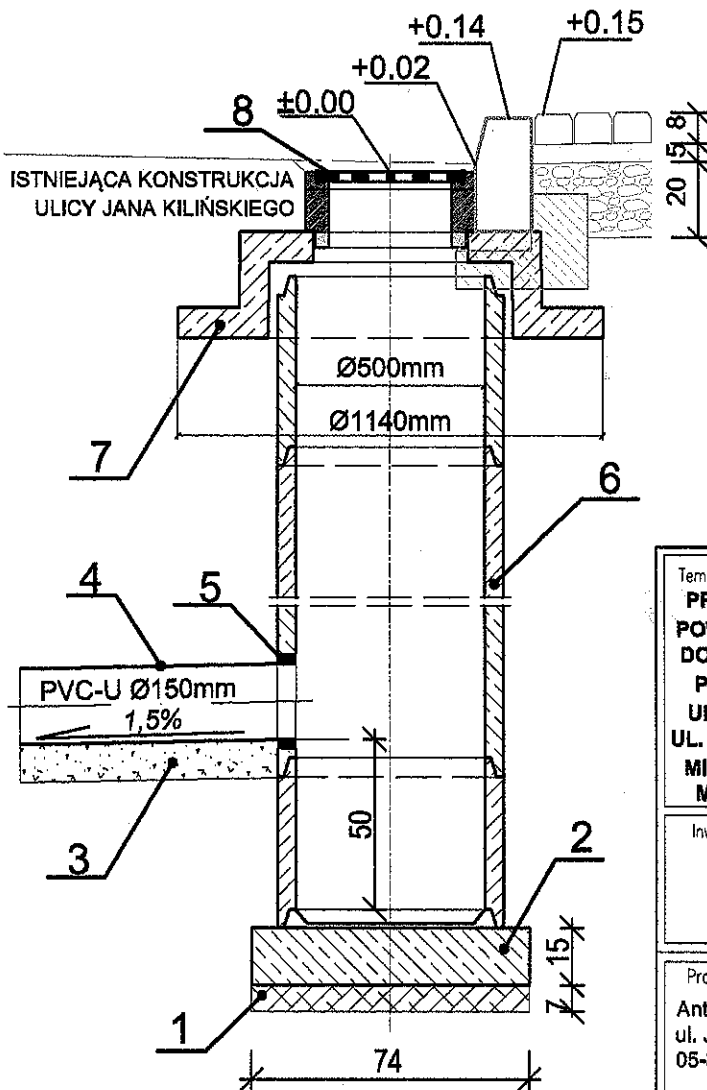
\* - wymiar zależny od zagłębienia studzienki

Temat <b>PROJEKT BUDOWLANY NA PRZEBUDOWĘ DRUGI POWIATOWEJ NR 2212W JĘDRZEJÓW - JAKUBÓW - DOBRE, POLEGAJĄCEJ NA BUDOWIE CHODNIKA I PRZEBUDOWIE ZJAZDÓW DO POSESJI W PASIE ULICY JANA KILIŃSKIEGO (DZ. NR EWID. 887), OD UL. J. DOBRZYŃSKIEGO DO UL. WŁ. REYMONTA W MIEJSC. DOBRE, GM. DOBRE, POW. MIŃSKI, WOJ. MAZ. OD KM 0 + 000 DO KM 0 + 410, DŁ. 410,00m,</b>		
Inwestor <b>GMINA DOBRE Z SIEDZIBĄ UL. KOŚCIUSZKI 1, 05-307 DOBRE.</b>		
Projektant: Antoni Antoszczak ul. Jana Sobleskiego 34 05-300 Mińsk Maz.	nr upr. GBP-4224/108/94/89	podpis 
Rysunek <b>SZCZEGÓŁ STUDNI REWIZYJNEJ Ø1500mm</b>		
Stadium <b>PROJEKT BUDOWLANY</b>	Branża <b>DRGOWA</b>	
Skala <b>1:20</b>	Data <b>LIPIEC 2011</b>	Nr rysunku <b>9</b>

## Oznaczenia studni wpustowej

1	Grunt syпки zagęszczony
2	Płyta fundamentowa F-75
3	Podsypka z gruntu sypkiego grub. 10-15 cm
4	Rury kanalizacyjne dwuścienne
5	Tuleja przejściowa
6	Kręgi betonowe
7	Pierścień odciążający PO-114
8	Wpust uliczny klasy D400 TYP CIĘŻKI

### STUDNIA WPUSTOWA Ø500



Temat  
**PROJEKT BUDOWLANY NA PRZEBUDOWĘ DRUGI POWIATOWEJ NR 2212W JĘDRZEJÓW - JAKUBÓW - DOBRE, POLEGAJĄCEJ NA BUDOWIE CHODNIKA I PRZEBUDOWIE ZJAZDÓW DO POSESJI W PASIE ULICY JANA KILIŃSKIEGO (DZ. NR EWID. 887), OD UL. J. DOBRZYŃIECKIEGO DO UL. WŁ. REYMONTA W MIEJSC. DOBRE, GM. DOBRE, POW. MIŃSKI, WOJ. MAZ. OD KM 0 + 000 DO KM 0 + 410, DŁ. 410,00m,**

Inwestor

**GMINA DOBRE  
 Z SIEDZIBĄ  
 UL. KOŚCIUSZKI 1,  
 05-307 DOBRE.**

Projektant:

**Antoni Antoszczak  
 ul. Jana Sobleskiego 34  
 05-300 Mińsk Maz.**

nr upr.

**GBP-4224/108/94/89**

podpis

*[Signature]*

Rysunek

**SZCZEGÓŁ STUDNI WPUSTOWEJ**

Stadium

**PROJEKT BUDOWLANY**

Branża

**DRGOWA**

Skala

**1:20**

Data

**LIPIEC'2011**

Nr rysunku

**10**